

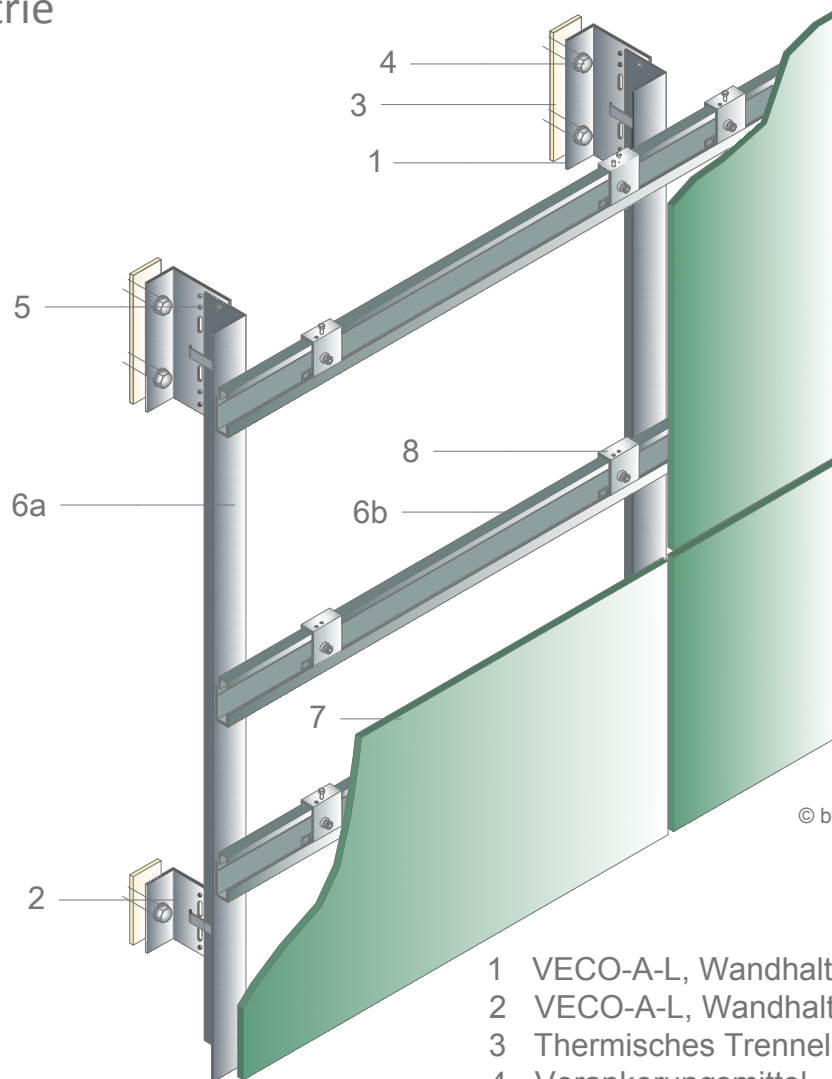
Laminam Großkeramik

unsichtbar befestigt KEIL Hinterschnittanker
auf Unterkonstruktion VECO-A-2000

vertikale UK mit L-Profil

und horizontalem Agraffenprofil AG 2010

Isometrie



© by GIP GmbH

- 1 VECO-A-L, Wandhalter Festpunkt
- 2 VECO-A-L, Wandhalter Gleitpunkt
- 3 Thermisches Trennelement
- 4 Verankerungsmittel
- 5 Selbstbohrschraube
- 6a Vertikales Tragprofil
- 6b Horizontales Tragprofil AG 2010
- 7 Laminam 12mm
- 8 KEIL Hinterschnittanker

LAMINAM
Generalvertretung Deutschland
Haeselerstraße 17H
14050 Berlin

Tel. 030. 25469303
office@laminam.de
www.laminam.de

Bauvorhaben:
VECO-A-2000
Vertikale UK mit L-Profil

Auftraggeber:
LAMINAM s.p.a.

Planbezeichnung:
Isometrie

gezeichnet:
GIP GmbH - www.gip-fassade.com

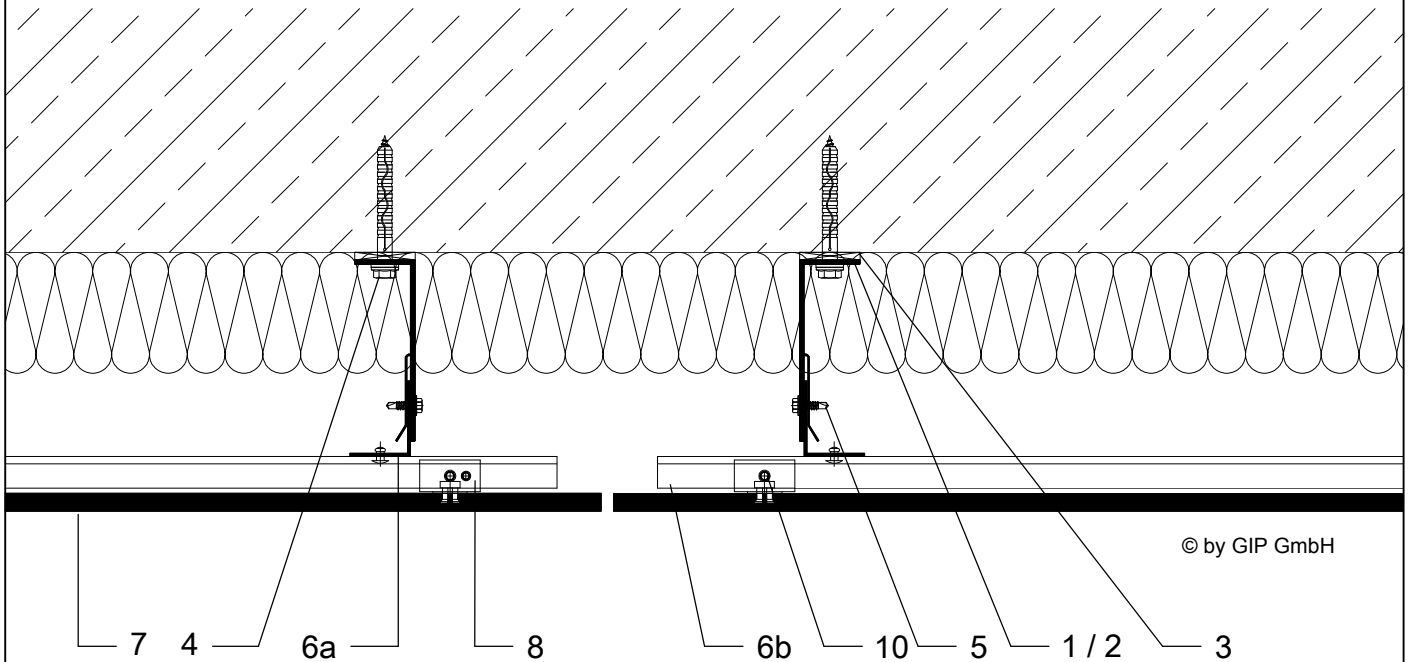
Datum:
24.07.2012

Plan-Nr.:
09 01

Maßstab:

Laminam Großkeramik

unsichtbar befestigt KEIL Hinterschnittanker
 auf Unterkonstruktion VECO-A-2000
 vertikale UK mit L-Profil
 und horizontalem Agraffenprofil AG 2010
 Horizontalschnitt



- 1 VECO-A-L, Wandhalter Festpunkt
- 2 VECO-A-L, Wandhalter Gleitpunkt
- 3 Thermisches Trennelement
- 4 Verankerungsmittel
- 5 Selbstbohrschraube
- 6a Vertikales Tragprofil
- 6b Horizontales Tragprofil
- 7 Laminam 12mm
- 8 KEIL Hinterschnittanker
- 9 F - Profil
- 10 Justierschraube

LAMINAM
 Generalvertretung Deutschland
 Haeselerstraße 17H
 14050 Berlin

Tel. 030. 25469303
 office@laminam.de
 www.laminam.de

Bauvorhaben:
 VECO-A-2000
 Vertikale UK mit L-Profil

Auftraggeber:
 LAMINAM s.p.a.

Planbezeichnung:
 Horizontalschnitt

gezeichnet:
 GIP GmbH - www.gip-fassade.com

Datum:
 15.11.2016

Plan-Nr.:
 09 02

Maßstab:

Laminam Großkeramik

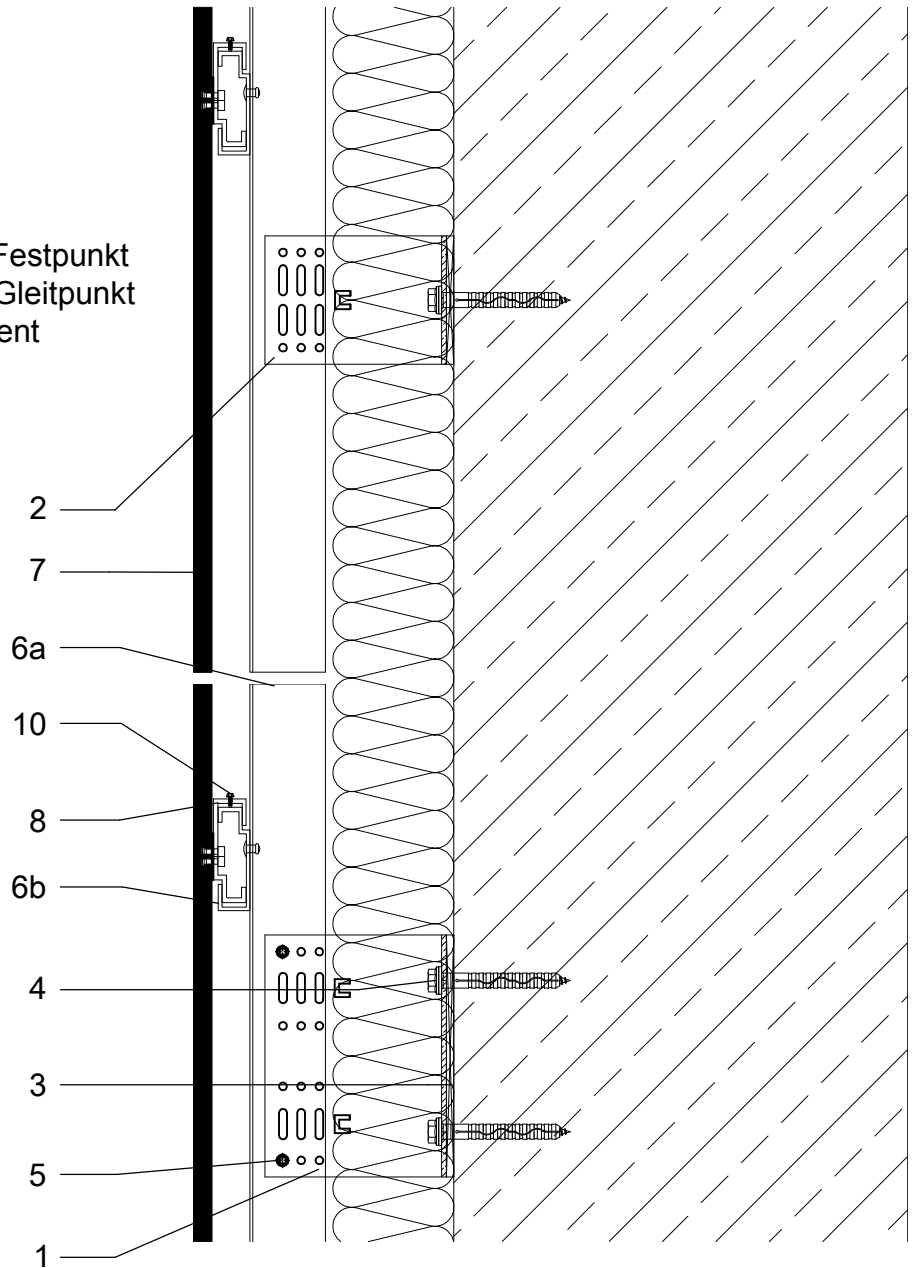
unsichtbar befestigt KEIL Hinterschnittanker
auf Unterkonstruktion VECO-A-2000

UK mit L-Profil

und horizontalem Agraffenprofil AG 2010

Vertikalschnitt

- 1 VECO-A-L, Wandhalter Festpunkt
- 2 VECO-A-L, Wandhalter Gleitpunkt
- 3 Thermisches Trennelement
- 4 Verankerungsmittel
- 5 Selbstbohrschraube
- 6a Vertikales Tragprofil
- 6b Horizontales Tragprofil
- 7 Laminam 12mm
- 8 KEIL Hinterschnittanker
- 9 F - Profil
- 10 Justierschraube



© by GIP GmbH

LAMINAM
Generalvertretung Deutschland
Haeselerstraße 17H
14050 Berlin

Tel. 030.25469303
office@laminam.de
www.laminam.de

Bauvorhaben:
VECO-A-2000
Vertikale UK mit L-Profil

Auftraggeber:
LAMINAM s.p.a.

Planbezeichnung:
Vertikalschnitt

gezeichnet:
GIP GmbH - www.gip-fassade.com

Datum:
05.06.2012

Plan-Nr.:
09 03

Maßstab:

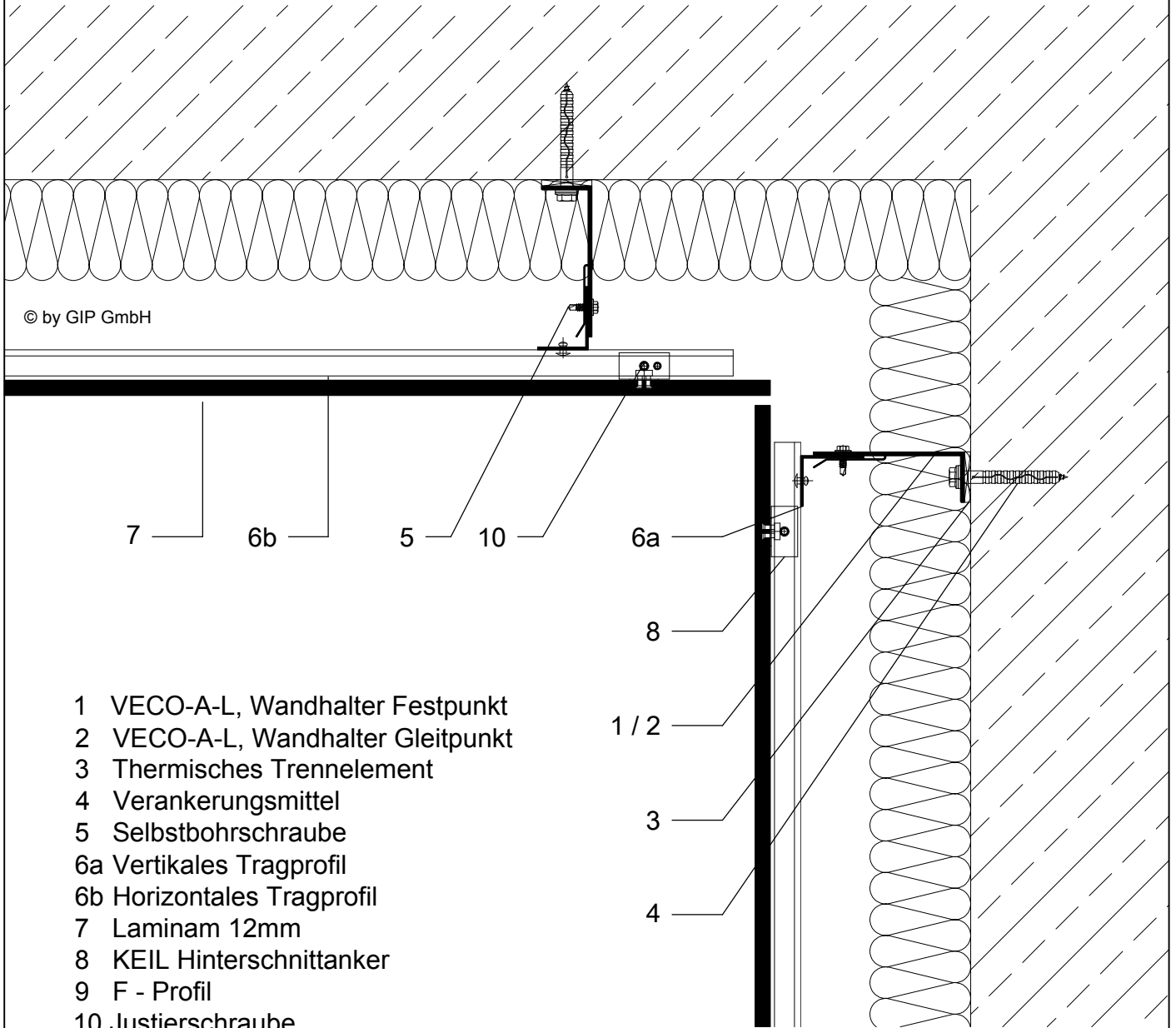
Laminam Großkeramik

unsichtbar befestigt KEIL Hinterschnittanker
auf Unterkonstruktion VECO-A-2000

Vertikale UK mit L-Profil

und horizontalem Agraffenprofil AG 2010

Innenecke



- 1 VECO-A-L, Wandhalter Festpunkt
- 2 VECO-A-L, Wandhalter Gleitpunkt
- 3 Thermisches Trennelement
- 4 Verankerungsmittel
- 5 Selbstbohrschraube
- 6a Vertikales Tragprofil
- 6b Horizontales Tragprofil
- 7 Laminam 12mm
- 8 KEIL Hinterschnittanker
- 9 F - Profil
- 10 Justierschraube

1 / 2

6a

8

3

4

LAMINAM
Generalvertretung Deutschland
Haeselerstraße 17H
14050 Berlin

Tel. 030. 25469303
office@laminam.de
www.laminam.de

Bauvorhaben:
VECO-A-2000
Vertikale UK mit L-Profil

Auftraggeber:
LAMINAM s.p.a.

Planbezeichnung:
Innenecke

gezeichnet:
GIP GmbH - www.gip-fassade.com

Datum:
05.06.2012

Plan-Nr.:
09 04

Maßstab:

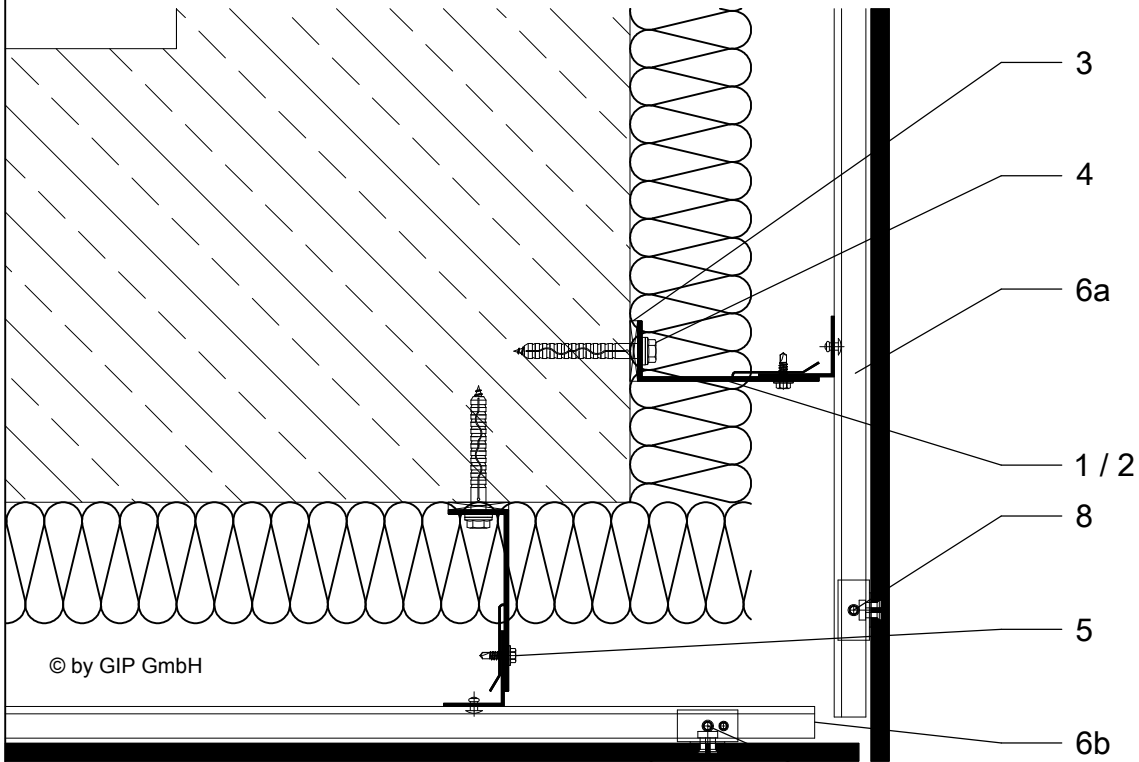
Laminam Großkeramik

unsichtbar befestigt KEIL Hinterschnittanker
auf Unterkonstruktion VECO-A-2000

Vertikale UK mit L-Profil

und horizontalem Agraffenprofil AG 2010

Außenecke



- 1 VECO-A-L, Wandhalter Festpunkt
- 2 VECO-A-L, Wandhalter Gleitpunkt
- 3 Thermisches Trennelement
- 4 Verankerungsmittel
- 5 Selbstbohrschraube
- 6a Vertikales Tragprofil
- 6b Horizontales Tragprofil
- 7 Laminam 12mm
- 8 KEIL Hinterschnittanker
- 9 F - Profil
- 10 Justierschraube

LAMINAM
Generalvertretung Deutschland
Haeselerstraße 17H
14050 Berlin

Tel. 030. 25469303
office@laminam.de
www.laminam.de

Bauvorhaben:
VECO-A-2000
Vertikale UK mit L-Profil

Auftraggeber:
LAMINAM s.p.a.

Planbezeichnung:
Aussenecke

gezeichnet:
GIP GmbH - www.gip-fassade.com

Datum:
16.11.2016

Plan-Nr.:
09 05

Maßstab:

Laminam Großkeramik

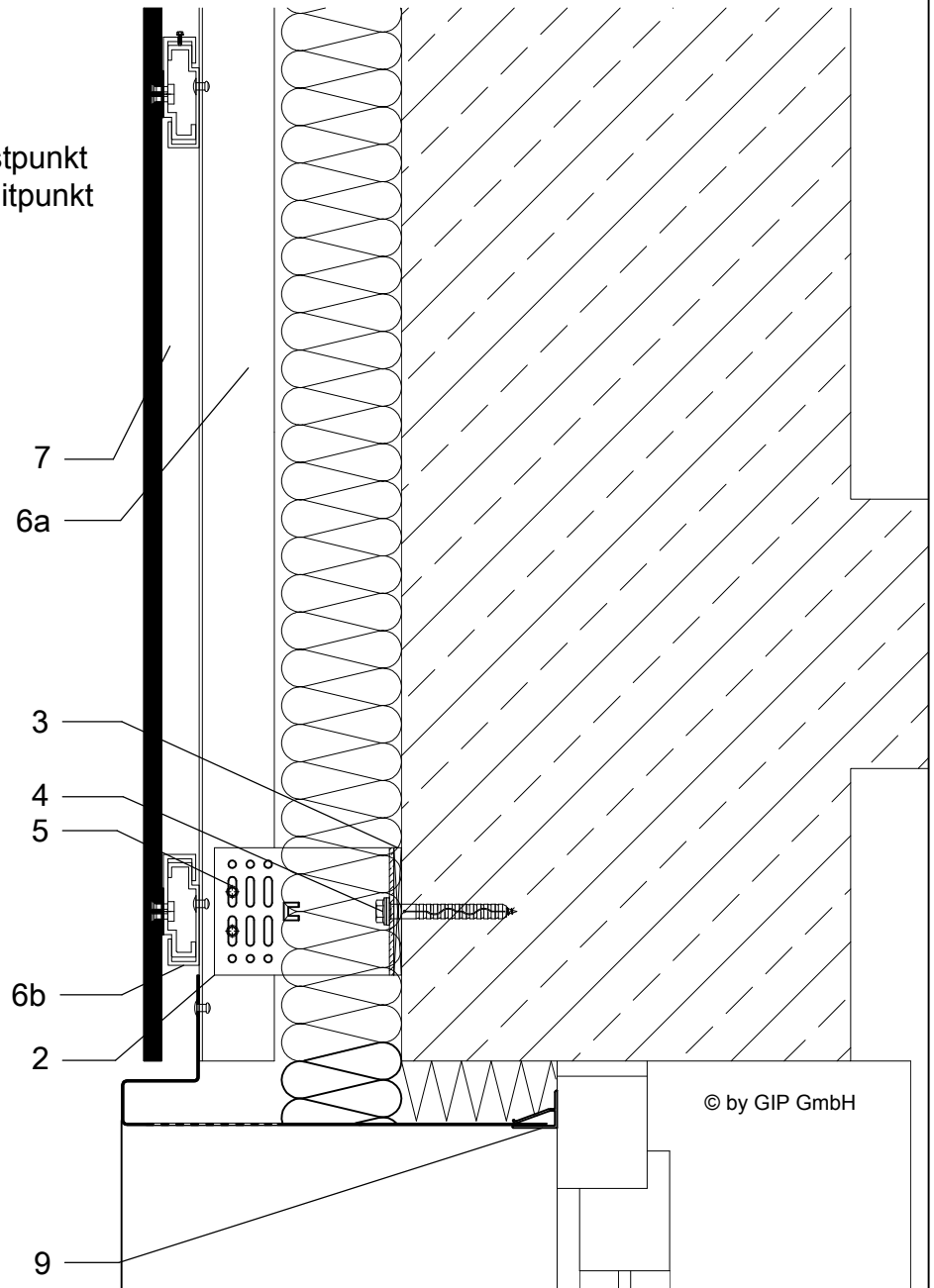
unsichtbar befestigt KEIL Hinterschnittanker
auf Unterkonstruktion VECO-A-2000

Vertikale UK mit L-Profil

und horizontalem Agraffenprofil AG 2010

Fenstersturz

- 1 VECO-A-L, Wandhalter Festpunkt
- 2 VECO-A-L, Wandhalter Gleitpunkt
- 3 Thermisches Trennelement
- 4 Verankerungsmittel
- 5 Selbstbohrschraube
- 6a Vertikales Tragprofil
- 6b Horizontales Tragprofil
- 7 Laminam 12mm
- 8 KEIL Hinterschnittanker
- 9 F - Profil
- 10 Justierschraube



LAMINAM
Generalvertretung Deutschland
Haeselerstraße 17H
14050 Berlin

Tel. 030. 25469303
office@laminam.de
www.laminam.de

Bauvorhaben:
VECO-A-2000
Vertikale UK mit L-Profil

Auftraggeber:
LAMINAM s.p.a.

Planbezeichnung:
Fenstersturz

gezeichnet:
GIP GmbH - www.gip-fassade.com

Datum:
05.06.2012

Plan-Nr.:
09 06

Maßstab:

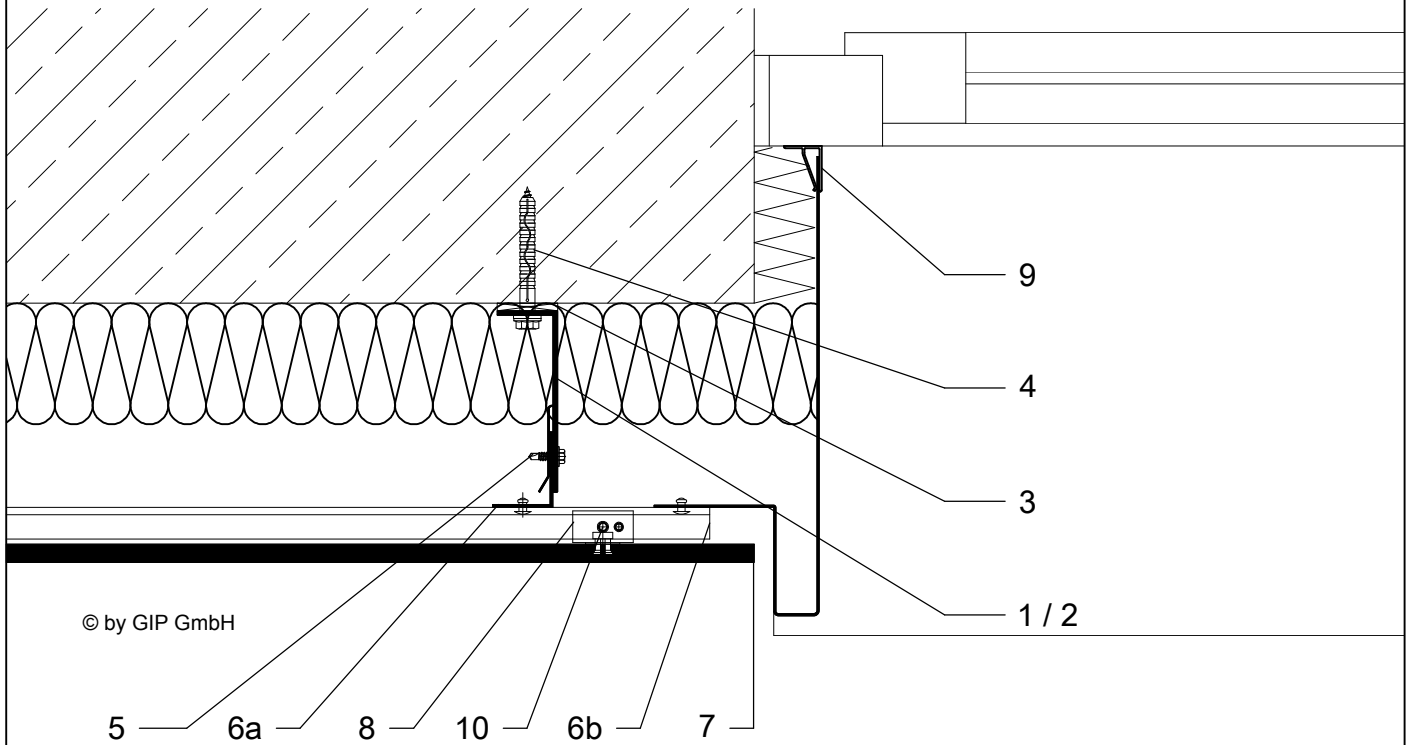
Laminam Großformat

unsichtbar befestigt KEIL Hinterschnittanker
auf Unterkonstruktion VECO-A-2000

Vertikale UK mit L-Profil

und horizontalem Agraffenprofil AG 2010

Fensterleibung



- 1 VECO-A-L, Wandhalter Festpunkt
- 2 VECO-A-L, Wandhalter Gleitpunkt
- 3 Thermisches Trennelement
- 4 Verankerungsmittel
- 5 Selbstbohrschraube
- 6a Vertikales Tragprofil
- 6b Horizontales Tragprofil
- 7 Laminam 12mm
- 8 KEIL Hinterschnittanker
- 9 F - Profil
- 10 Justierschraube

LAMINAM
Generalvertretung Deutschland
Haeselerstraße 17H
14050 Berlin

Tel. 030.25469303
office@laminam.de
www.laminam.de

Bauvorhaben:
VECO-A-2000
Vertikale UK mit L-Profil

Auftraggeber:
LAMINAM s.p.a.

Planbezeichnung:
Fensterleibung

gezeichnet:
GIP GmbH - www.gip-fassade.com

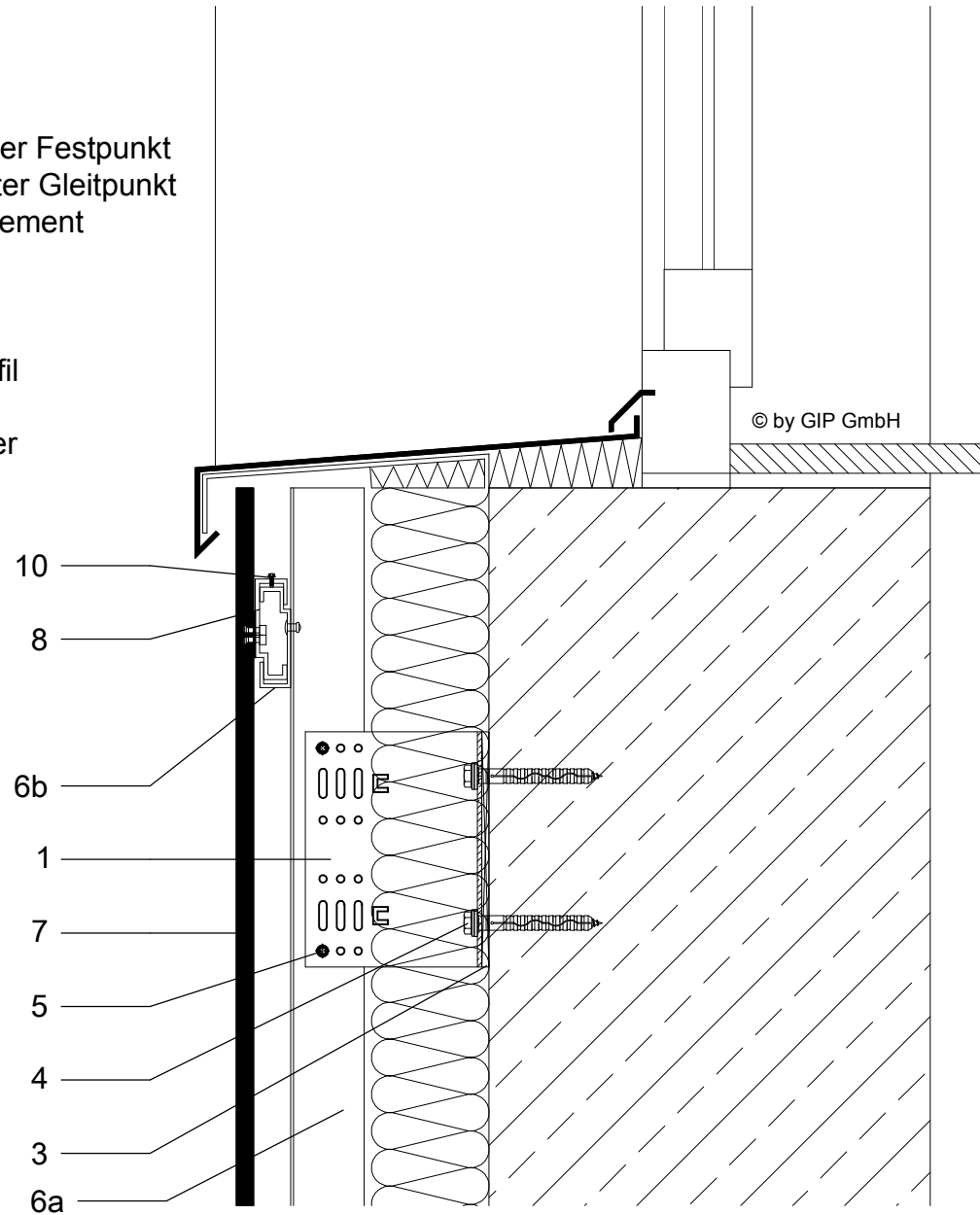
Datum:
05.06.2012

Plan-Nr.:
09 07

Maßstab:

Vertikale OR mit LITUM und horizontalem Agraffenprofil AG 2010 Fensterbank

- 1 VECO-A-L, Wandhalter Festpunkt
- 2 VECO-A-L, Wandhalter Gleitpunkt
- 3 Thermisches Trennelement
- 4 Verankerungsmittel
- 5 Selbstbohrschraube
- 6a Vertikales Tragprofil
- 6b Horizontales Tragprofil
- 7 Laminam 12mm
- 8 Keil Hinterschnittanker
- 9 F - Profil
- 10 Justierschraube



Laminam Großkeramik

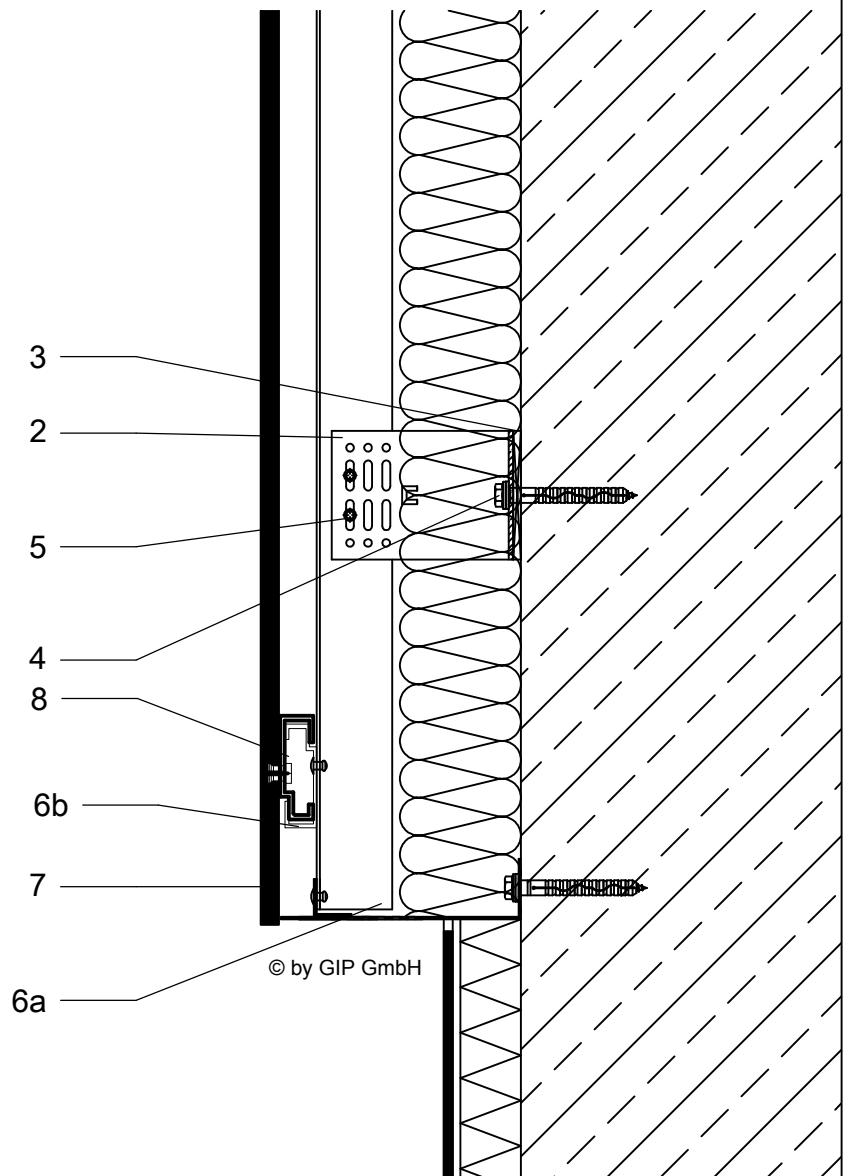
unsichtbar befestigt KEIL Hinterschnittanker
auf Unterkonstruktion VECO-A-2000

Vertikale UK mit L-Profil

und horizontalem Agraffenprofil AG 2010

Sockel

- 1 VECO-A-L, Wandhalter Festpunkt
- 2 VECO-A-L, Wandhalter Gleitpunkt
- 3 Thermisches Trennelement
- 4 Verankerungsmittel
- 5 Selbstbohrschraube
- 6a Vertikales Tragprofil
- 6b Horizontales Tragprofil
- 7 Laminam 12mm
- 8 KEIL Hinterschnittanker
- 9 F - Profil



<p>LAMINAM Generalvertretung Deutschland Haeselerstraße 17H 14050 Berlin</p> <p>Tel. 030. 25469303 office@laminam.de www.laminam.de</p>	<p>Bauvorhaben: VECO-A-2000 Vertikale UK mit L-Profil</p>	<p>gezeichnet: GIP GmbH - www.gip-fassade.com</p>	
	<p>Auftraggeber: LAMINAM s.p.a.</p>	<p>Datum: 05.06.2012</p>	
	<p>Planbezeichnung: Sockel</p>	<p>Plan-Nr.: 09 09</p>	<p>Maßstab: ----</p>

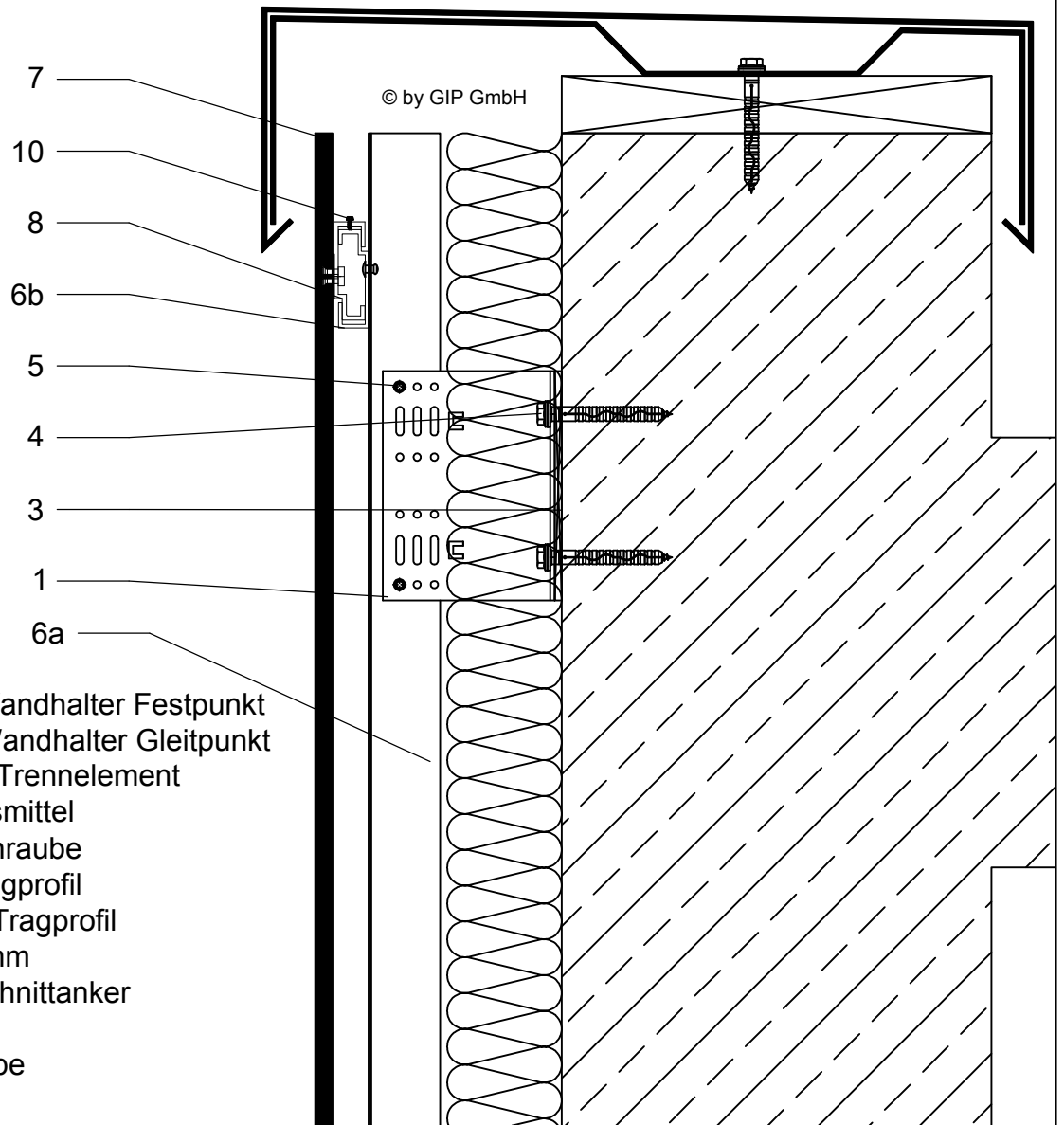
Laminam Großkeramik

unsichtbar befestigt KEIL Hinterschnittanker
auf Unterkonstruktion VECO-A-2000

Vertikale UK mit L-Profil

und horizontalem Agraffenprofil AG 2010

Attika



- 1 VECO-A-L, Wandhalter Festpunkt
- 2 VECO-A-L, Wandhalter Gleitpunkt
- 3 Thermisches Trennelement
- 4 Verankerungsmittel
- 5 Selbstbohrschraube
- 6a Vertikales Tragprofil
- 6b Horizontales Tragprofil
- 7 Laminam 12mm
- 8 KEIL Hinterschnittanker
- 9 F - Profil
- 10 Justierschraube

LAMINAM
Generalvertretung Deutschland
Haeselerstraße 17H
14050 Berlin

Tel. 030. 25469303
office@laminam.de
www.laminam.de

Bauvorhaben:
VECO-A-2000
Vertikale UK mit L-Profil

Auftraggeber:
LAMINAM s.p.a.

Planbezeichnung:
Attika

gezeichnet:
GIP GmbH - www.gip-fassade.com

Datum:
05.06.2012

Plan-Nr.:
09 10

Maßstab:
