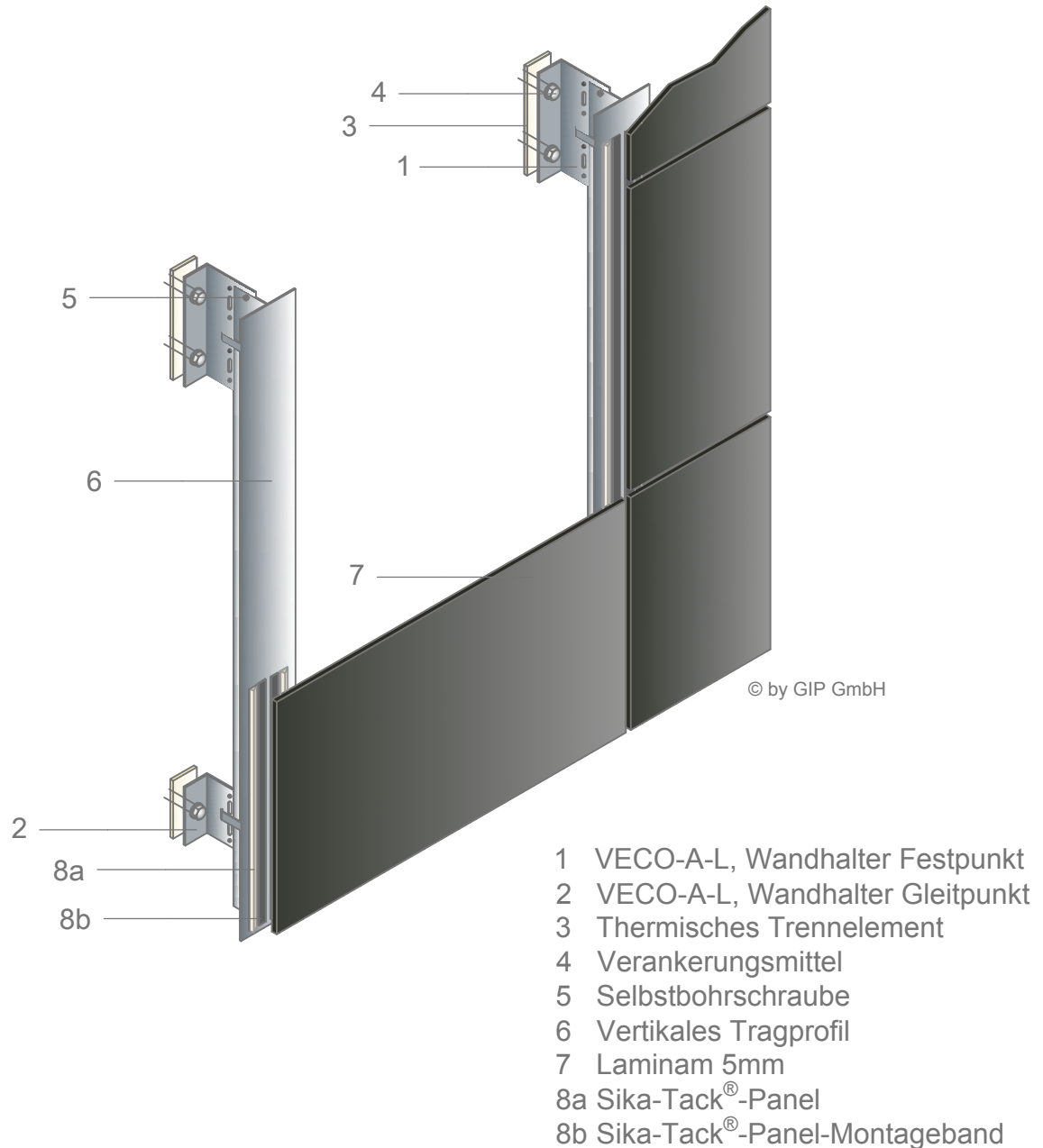


# Laminam Großkeramik

unsichtbar befestigt mit Verklebesystem Sika Tack<sup>®</sup>  
auf Unterkonstruktion VECO-A-1030

Vertikale UK mit L + T - Profil

Isometrie



- 1 VECO-A-L, Wandhalter Festpunkt
- 2 VECO-A-L, Wandhalter Gleitpunkt
- 3 Thermisches Trennelement
- 4 Verankerungsmittel
- 5 Selbstbohrschraube
- 6 Vertikales Tragprofil
- 7 Laminam 5mm
- 8a Sika-Tack<sup>®</sup>-Panel
- 8b Sika-Tack<sup>®</sup>-Panel-Montageband

LAMINAM  
Generalverwaltung Deutschland  
Haeselerstraße 17H  
14050 Berlin

Tel. 030. 25469303  
office@laminam.de  
www.laminam.de

Bauvorhaben:  
VECO-A-1030  
Vertikale UK mit L + T - Profil

Auftraggeber:  
LAMINAM s.p.a.

Planbezeichnung:  
Isometrie

gezeichnet:  
GIP GmbH - [www.gip-fassade.com](http://www.gip-fassade.com)

Datum:  
05.06.2012

Plan-Nr.:  
04 01

Maßstab:  
----

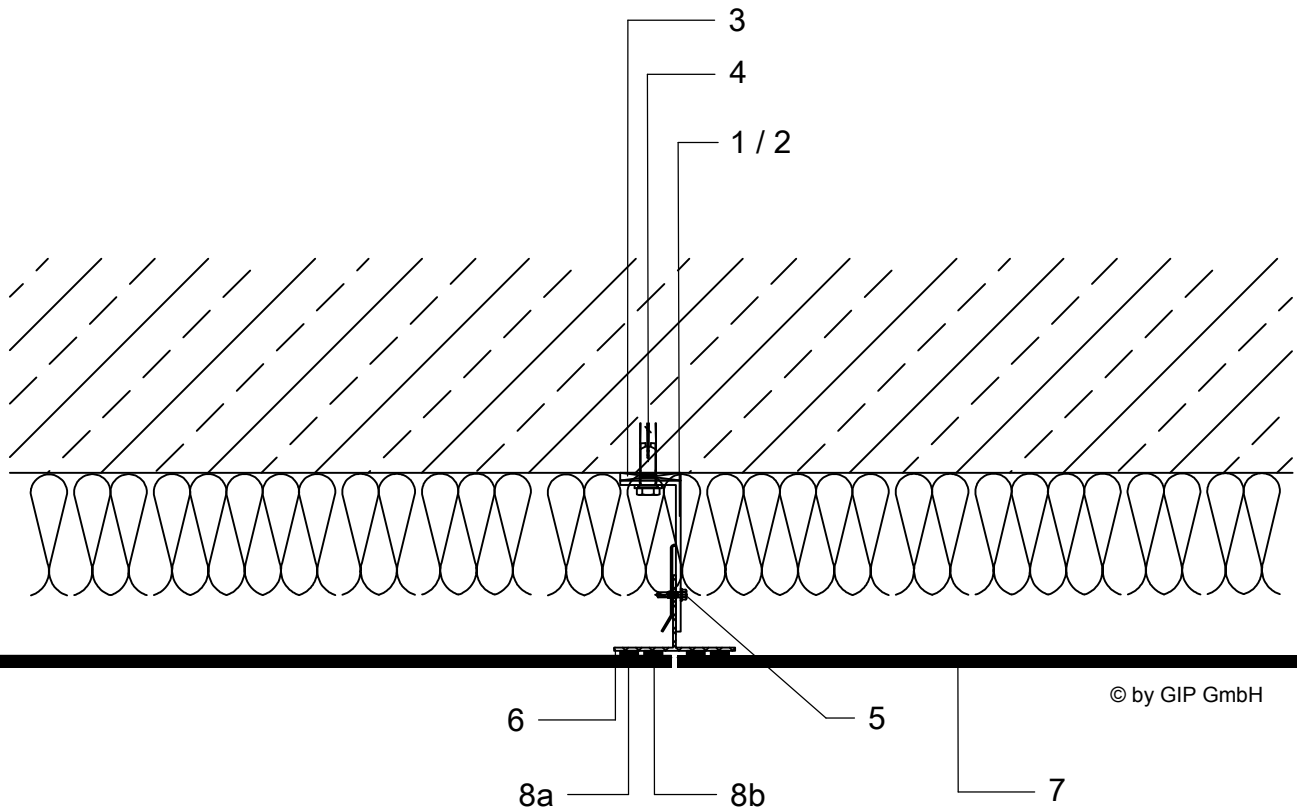
# Laminam Großkeramik

unsichtbar befestigt mit Verklebesystem Sika Tack®

auf Unterkonstruktion VECO-A-1030

Vertikale UK mit L + T - Profil

Horizontalschnitt



© by GIP GmbH

- 1 VECO-A-L, Wandhalter Festpunkt
- 2 VECO-A-L, Wandhalter Gleitpunkt
- 3 Thermisches Trennelement
- 4 Verankerungsmittel
- 5 Selbstbohrschraube
- 6 Vertikales Tragprofil
- 7 Laminam 5mm
- 8a Sika Tack®-Panel
- 8b Sika Tack®-Panel-Montageband

LAMINAM  
Generalvertretung Deutschland  
Haeselerstraße 17H  
14050 Berlin

Tel. 030. 25469303  
office@laminam.de  
www.laminam.de

Bauvorhaben:  
VECO-A-1030  
Vertikale UK mit L + T - Profil

Auftraggeber:  
LAMINAM s.p.a.

Planbezeichnung:  
Horizontalschnitt

gezeichnet:  
GIP GmbH - [www.gip-fassade.com](http://www.gip-fassade.com)

Datum:  
05.06.2012

Plan-Nr.:  
04 02

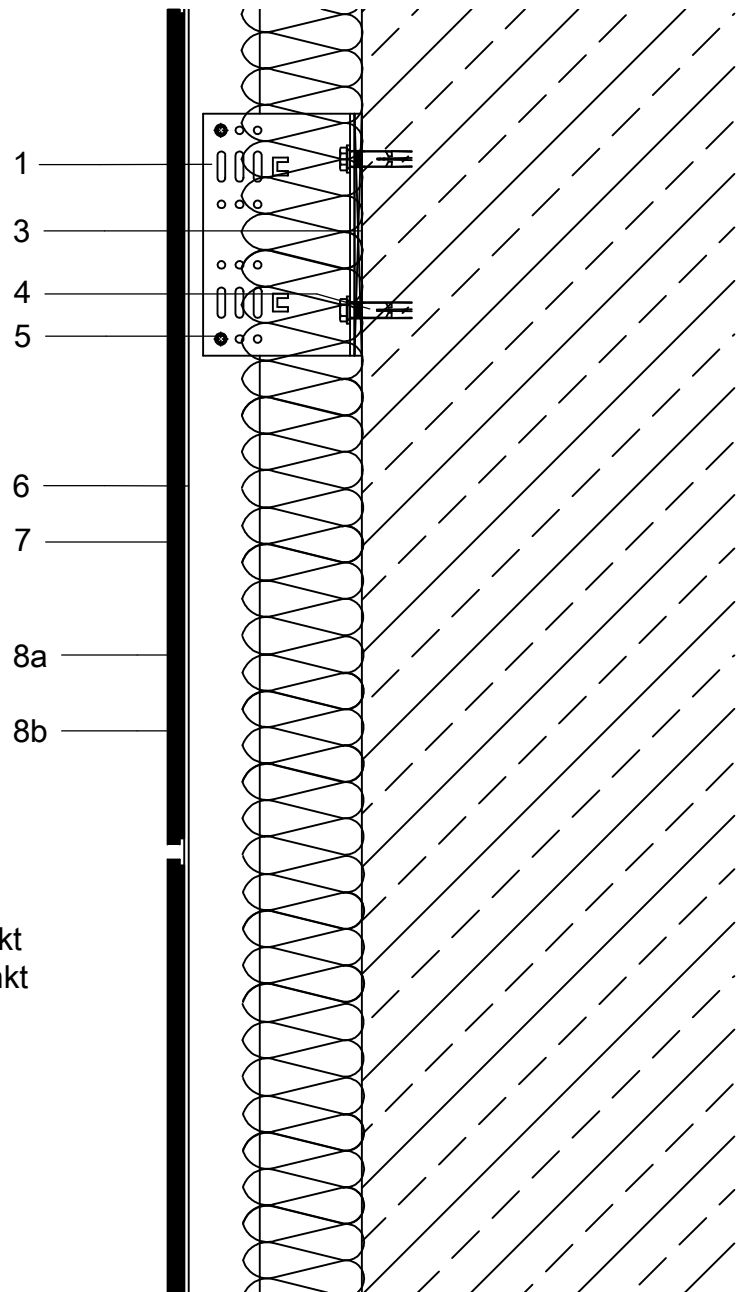
Maßstab:  
----

# Laminam Großkeramik

unsichtbar befestigt mit Verklebesystem Sika Tack®  
auf Unterkonstruktion VECO-A-1030

Vertikale UK mit L + T - Profil

Vertikalschnitt



- 1 VECO-A-L, Wandhalter Festpunkt
- 2 VECO-A-L, Wandhalter Gleitpunkt
- 3 Thermisches Trennelement
- 4 Verankerungsmittel
- 5 Selbstbohrschraube
- 6 Vertikales Tragprofil
- 7 Laminam 5mm
- 8a Sika Tack®-Panel
- 8b Sika Tack®-Panel-Montageband

© by GIP GmbH

LAMINAM  
Generalvertretung Deutschland  
Haeselerstraße 17H  
14050 Berlin

Tel. 030. 25469303  
office@laminam.de  
www.laminam.de

Bauvorhaben:  
VECO-A-1030  
Vertikale UK mit L + T - Profil

Auftraggeber:  
LAMINAM s.p.a.

Planbezeichnung:  
Vertikalschnitt

gezeichnet:  
GIP GmbH - [www.gip-fassade.com](http://www.gip-fassade.com)

Datum:  
05.06.2012

Plan-Nr.:  
04 03

Maßstab:  
----

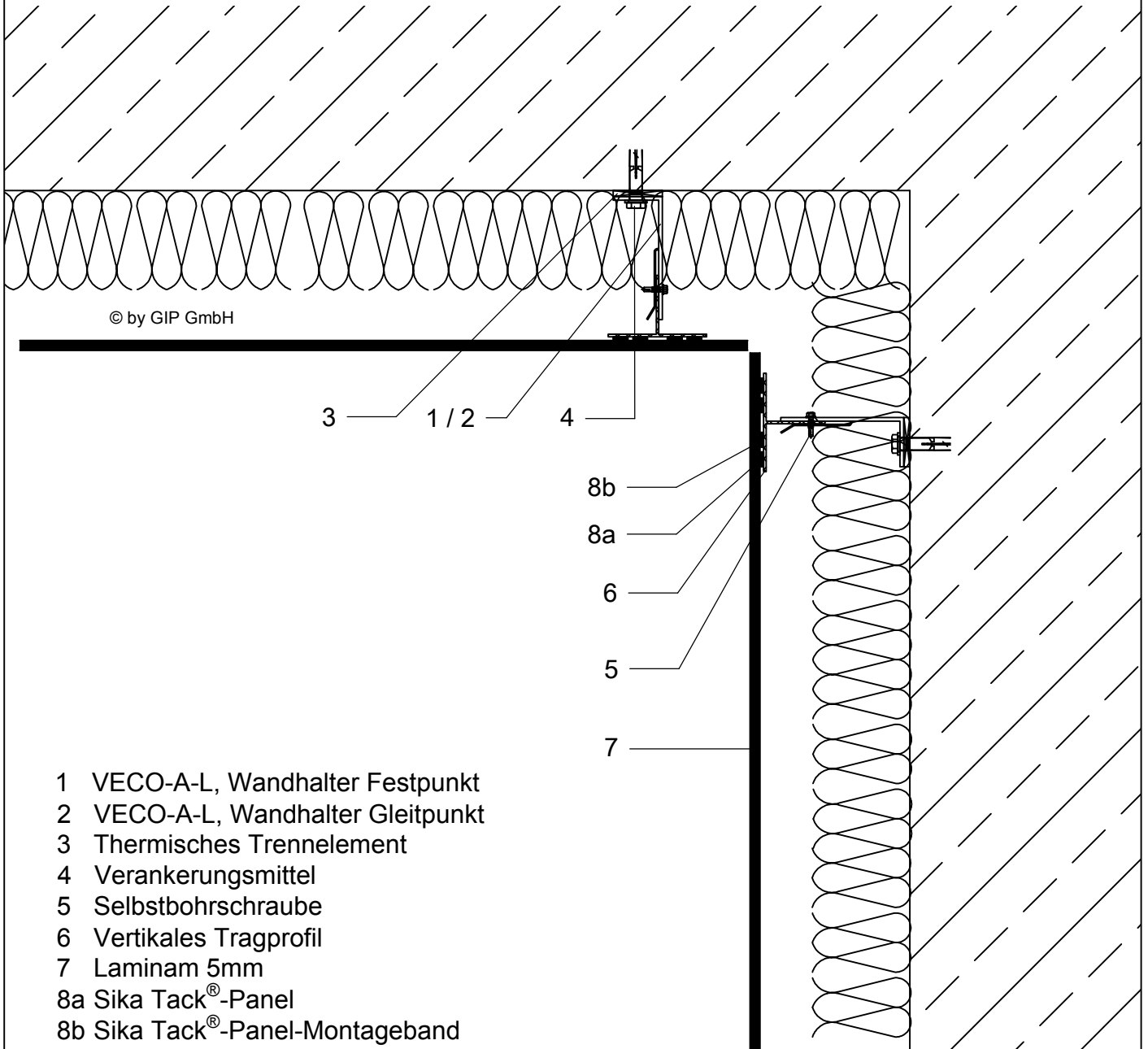
# Laminam Großkeramik

unsichtbar befestigt mit Verklebesystem Sika Tack®

auf Unterkonstruktion VECO-A-1030

Vertikale UK mit L + T - Profil

Innenecke



- 1 VECO-A-L, Wandhalter Festpunkt
- 2 VECO-A-L, Wandhalter Gleitpunkt
- 3 Thermisches Trennelement
- 4 Verankerungsmittel
- 5 Selbstbohrschraube
- 6 Vertikales Tragprofil
- 7 Laminam 5mm
- 8a Sika Tack®-Panel
- 8b Sika Tack®-Panel-Montageband

LAMINAM  
Generalvertretung Deutschland  
Haeselerstraße 17H  
14050 Berlin

Tel. 030. 25469303  
office@laminam.de  
www.laminam.de

Bauvorhaben:  
VECO-A-1030  
Vertikale UK mit L + T - Profil

Auftraggeber:  
LAMINAM s.p.a.

Planbezeichnung:  
Innenecke

gezeichnet:  
GIP GmbH - [www.gip-fassade.com](http://www.gip-fassade.com)

Datum:  
05.06.2012

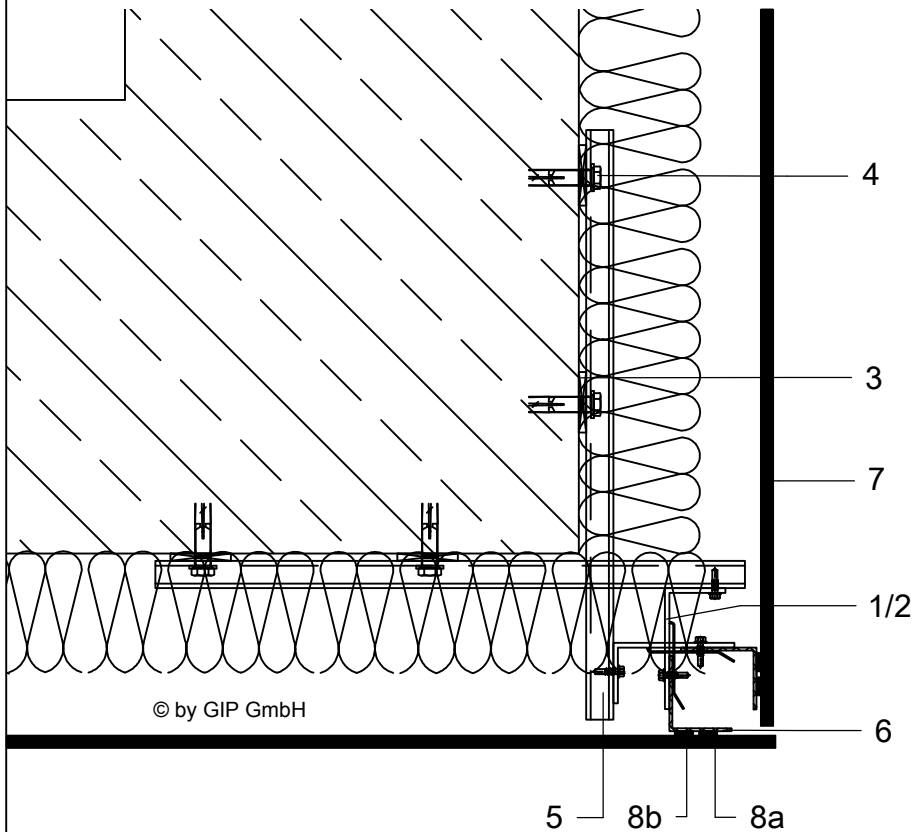
Plan-Nr.:  
04 04

Maßstab:  
----

# Laminam Großkeramik

unsichtbar befestigt mit Verklebesystem Sika Tack®  
auf Unterkonstruktion VECO-A-1030

Vertikale UK mit L + T - Profil  
Außenecke



- 1 VECO-A-L, Wandhalter Festpunkt
- 2 VECO-A-L, Wandhalter Gleitpunkt
- 3 Thermisches Trennelement
- 4 Verankerungsmittel
- 5 Selbstbohrschraube
- 6 Vertikales Tragprofil
- 7 Laminam 5mm
- 8a Sika Tack®-Panel
- 8b Sika Tack®-Panel-Montageband

LAMINAM  
Generalvertretung Deutschland  
Haeselerstraße 17H  
14050 Berlin

Tel. 030. 25469303  
office@laminam.de  
www.laminam.de

Bauvorhaben:  
VECO-A-1030  
Vertikale UK mit L + T - Profil

Auftraggeber:  
LAMINAM s.p.a.

Planbezeichnung:  
Aussenecke

gezeichnet:  
GIP GmbH - [www.gip-fassade.com](http://www.gip-fassade.com)

Datum:  
05.06.2012

Plan-Nr.:  
04 05

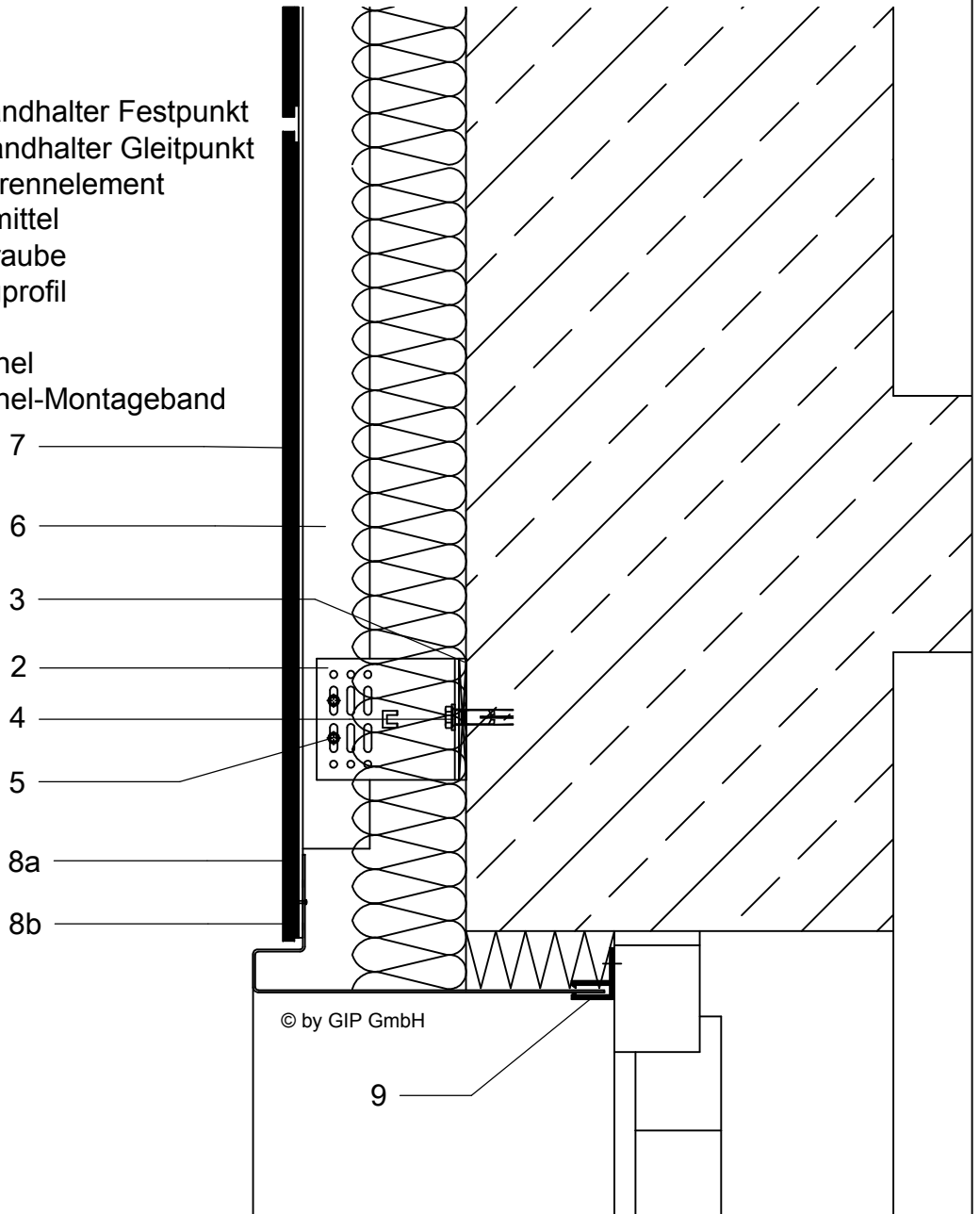
Maßstab:  
----

# Laminam Großkeramik

unsichtbar befestigt mit Verklebesystem Sika Tack®  
auf Unterkonstruktion VECO-A-1030

Vertikale UK mit L + T - Profil  
Fenstersturz

- 1 VECO-A-L, Wandhalter Festpunkt
- 2 VECO-A-L, Wandhalter Gleitpunkt
- 3 Thermisches Trennelement
- 4 Verankerungsmittel
- 5 Selbstbohrschraube
- 6 Vertikales Tragprofil
- 7 Laminam 5mm
- 8a Sika Tack®-Panel
- 8b Sika Tack®-Panel-Montageband
- 9 F - Profil



LAMINAM  
Generalvertretung Deutschland  
Haeselerstraße 17H  
14050 Berlin

Tel. 030. 25469303  
office@laminam.de  
www.laminam.de

Bauvorhaben:  
VECO-A-1030  
Vertikale UK mit L + T - Profil

Auftraggeber:  
LAMINAM s.p.a.

Planbezeichnung:  
Fenstersturz

gezeichnet:  
GIP GmbH - [www.gip-fassade.com](http://www.gip-fassade.com)

Datum:  
05.06.2012

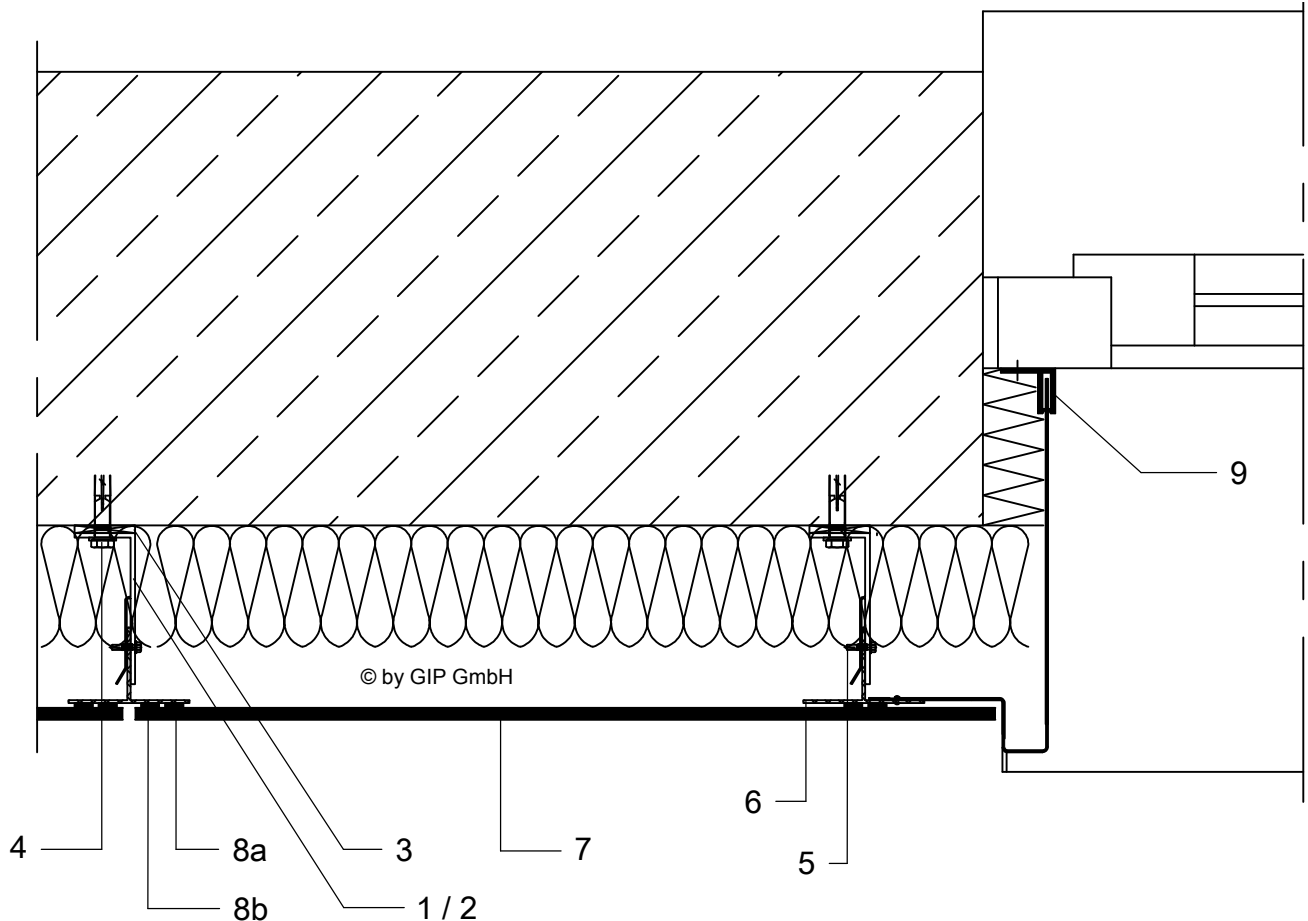
Plan-Nr.:  
04 06

Maßstab:  
----

# Laminam Großkeramik

unsichtbar befestigt mit Verklebesystem Sika Tack®  
auf Unterkonstruktion VECO-A-1030

Vertikale UK mit L + T - Profil  
Fensterleibung



- 1 VECO-A-L, Wandhalter Festpunkt
- 2 VECO-A-L, Wandhalter Gleitpunkt
- 3 Thermisches Trennelement
- 4 Verankerungsmittel
- 5 Selbstbohrschraube
- 6 Vertikales Tragprofil
- 7 Laminam 5mm
- 8a Sika Tack®-Panel
- 8b Sika Tack®-Panel-Montageband
- 9 F-Profil

LAMINAM  
Generalvertretung Deutschland  
Haeselerstraße 17H  
14050 Berlin

Tel. 030. 25469303  
office@laminam.de  
www.laminam.de

Bauvorhaben:  
VECO-A-1030  
Vertikale UK mit L + T - Profil

Auftraggeber:  
LAMINAM s.p.a.

Planbezeichnung:  
Fensterleibung

gezeichnet:  
GIP GmbH - [www.gip-fassade.com](http://www.gip-fassade.com)

Datum:  
05.06.2012

Plan-Nr.:  
04 07

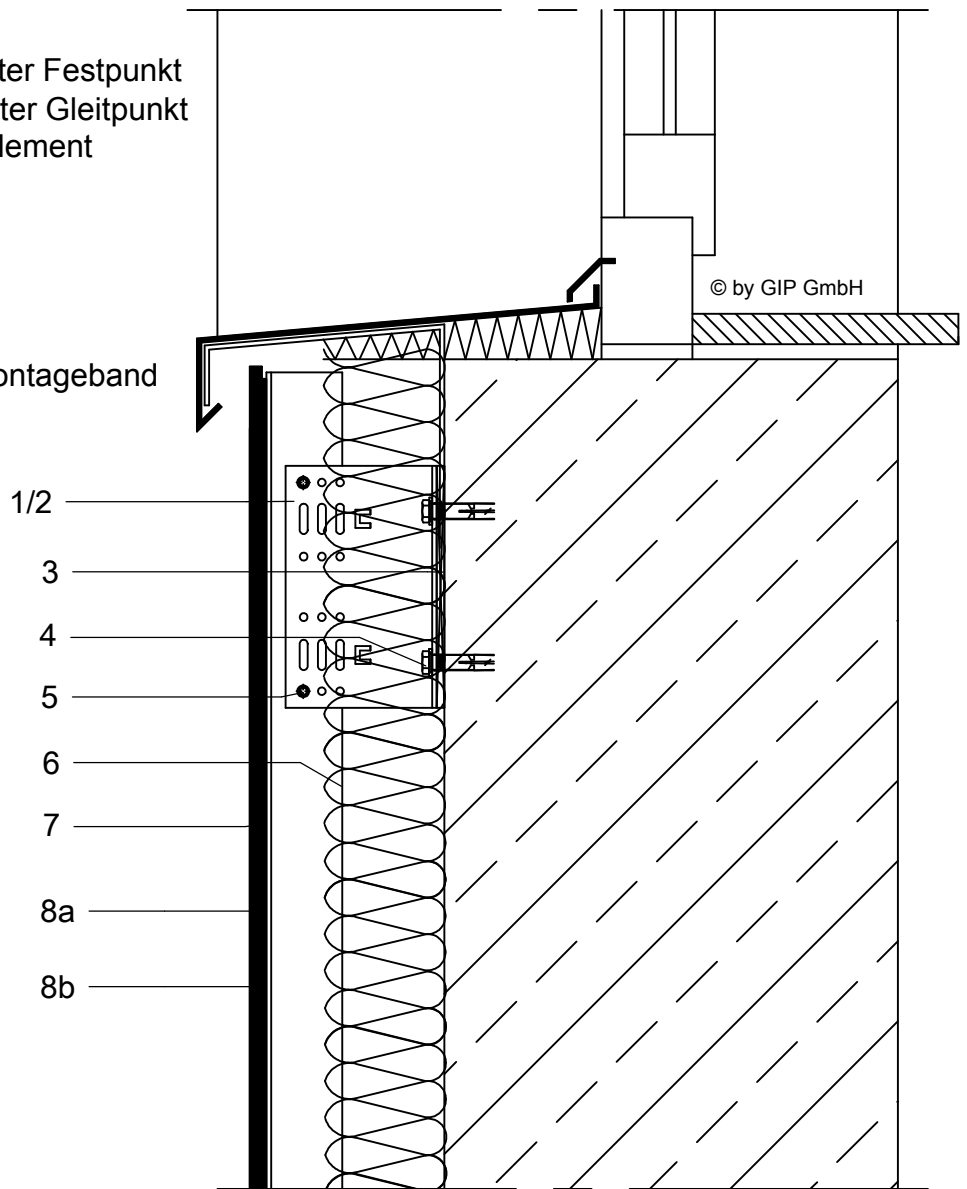
Maßstab:  
----

# Laminam Großkeramik

unsichtbar befestigt mit Verklebesystem Sika Tack®  
auf Unterkonstruktion VECO-A-1030

Vertikale UK mit L + T - Profil  
Fensterbank

- 1 VECO-A-L, Wandhalter Festpunkt
- 2 VECO-A-L, Wandhalter Gleitpunkt
- 3 Thermisches Trennelement
- 4 Verankerungsmittel
- 5 Selbstbohrschraube
- 6 Vertikales Tragprofil
- 7 Laminam 5mm
- 8a Sika Tack®-Panel
- 8b Sika Tack®-Panel-Montageband



© by GIP GmbH

1/2

3

4

5

6

7

8a

8b

LAMINAM  
Generalvertretung Deutschland  
Haeselerstraße 17H  
14050 Berlin

Tel. 030. 25469303  
office@laminam.de  
www.laminam.de

Bauvorhaben:  
VECO-A-1030  
Vertikale UK mit L + T - Profil

Auftraggeber:  
LAMINAM s.p.a.

Planbezeichnung:  
Fensterbank

gezeichnet:  
GIP GmbH - [www.gip-fassade.com](http://www.gip-fassade.com)

Datum:  
05.06.2012

Plan-Nr.:  
04 08

Maßstab:  
----

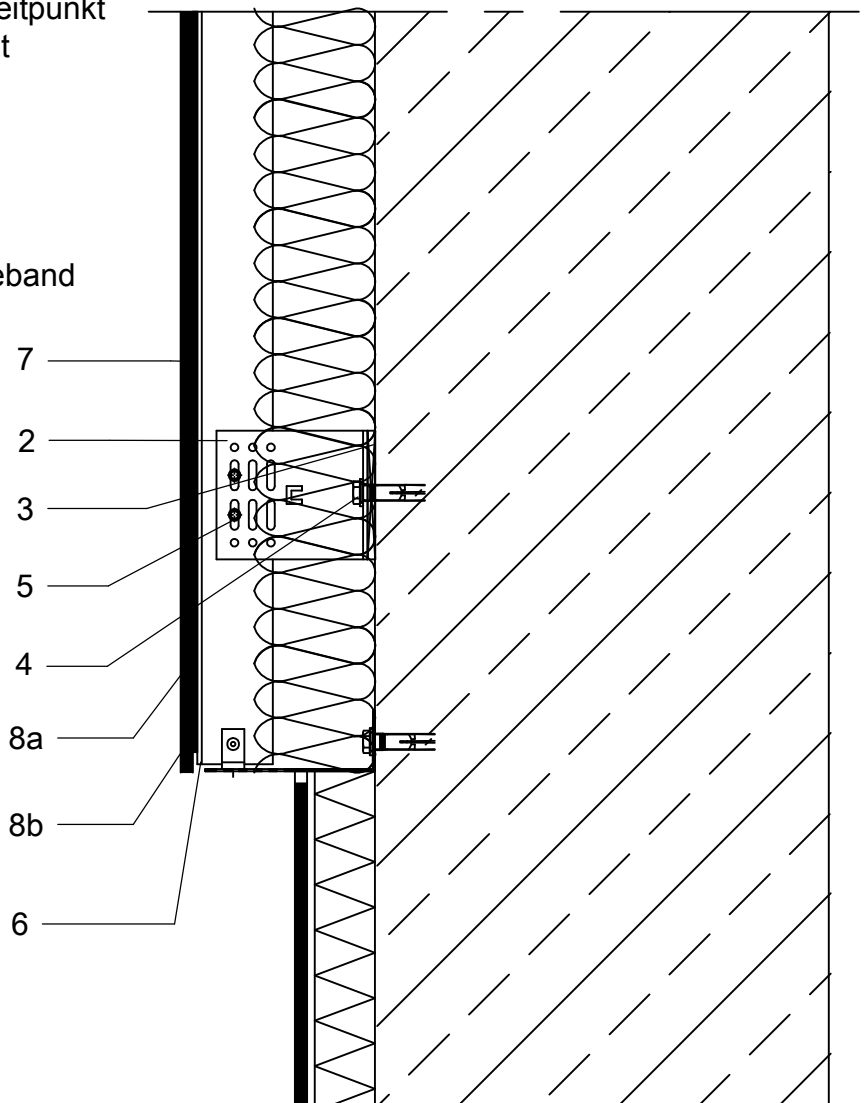


# Laminam Großkeramik

unsichtbar befestigt mit Verklebesystem Sika Tack®  
auf Unterkonstruktion VECO-A-1030

Vertikale UK mit L + T - Profil  
Sockel

- 1 VECO-A-L, Wandhalter Festpunkt
- 2 VECO-A-L, Wandhalter Gleitpunkt
- 3 Thermisches Trennelement
- 4 Verankerungsmittel
- 5 Selbstbohrschraube
- 6 Vertikales Tragprofil
- 7 Laminam 5mm
- 8a Sika Tack®-Panel
- 8b Sika Tack®-Panel-Montageband



© by GIP GmbH

LAMINAM  
Generalvertretung Deutschland  
Haeselerstraße 17H  
14050 Berlin

Tel. 030. 25469303  
office@laminam.de  
www.laminam.de

Bauvorhaben:  
VECO-A-1030  
Vertikale UK mit L + T - Profil

Auftraggeber:  
LAMINAM s.p.a.

Planbezeichnung:  
Sockel

gezeichnet:  
GIP GmbH - [www.gip-fassade.com](http://www.gip-fassade.com)

Datum:  
05.06.2012

Plan-Nr.:  
04 09

Maßstab:  
----

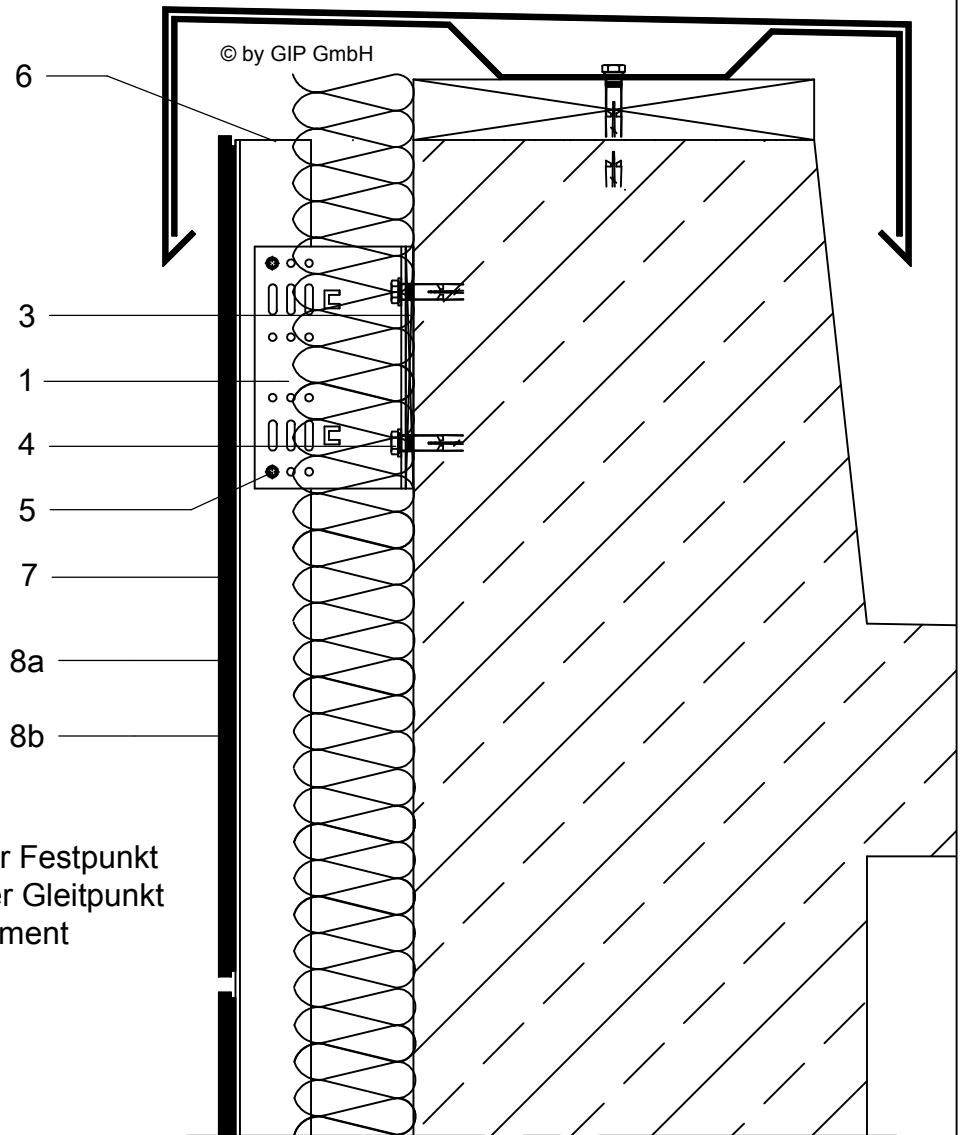
# Laminam Großkeramik

unsichtbar befestigt mit Verklebesystem Sika Tack®

auf Unterkonstruktion VECO-A-1030

Vertikale UK mit L + T - Profil

Attika



- 1 VECO-A-L, Wandhalter Festpunkt
- 2 VECO-A-L, Wandhalter Gleitpunkt
- 3 Thermisches Trennelement
- 4 Verankerungsmittel
- 5 Selbstbohrschraube
- 6 Vertikales Tragprofil
- 7 Laminam 5mm
- 8a Sika Tack®-Panel
- 8b Sika Tack®-Panel-Montageband

LAMINAM  
Generalvertretung Deutschland  
Haeselerstraße 17H  
14050 Berlin

Tel. 030.25469303  
office@laminam.de  
www.laminam.de

Bauvorhaben:  
VECO-A-1030  
Vertikale UK mit L + T - Profil

Auftraggeber:  
LAMINAM s.p.a.

Planbezeichnung:  
Attika

gezeichnet:  
GIP GmbH - [www.gip-fassade.com](http://www.gip-fassade.com)

Datum:  
05.06.2012

Plan-Nr.:  
04 10

Maßstab:  
----